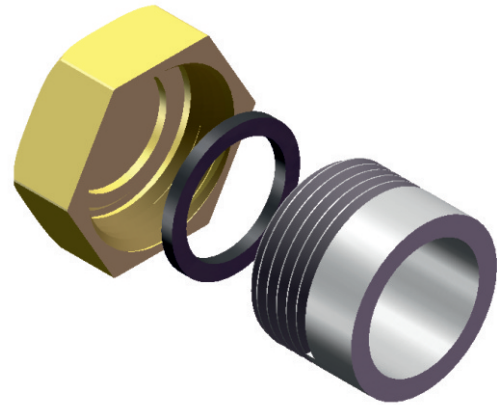
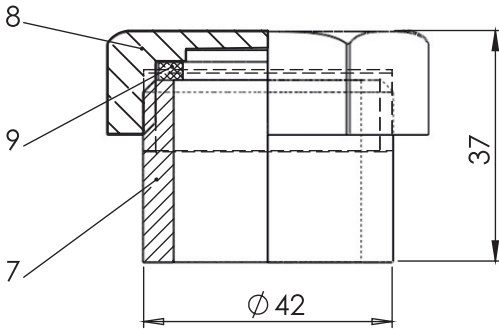


Item Nr.	Part Name	Part Number	Material
5	Cap	5 DIN 42 553	GD ZnA14
7	Socket	7 DIN 42 553	St 35
10	Labyrinth-disk	10 DIN 42 553	PA 6

FILLING NOZZLE DIN 42553 FORM D



Item Nr.	Part Name	Part Number	Material
7	Socket	7 DIN 42 553	St 35
8	Cap	8 DIN 42 553	GD ZnA14 Galvzn.
9	Gasket	15 DIN2691	Asbestos free